

ENR1624  
Enregistreur 16 entrées analogiques et 24 entrées logiques



# SOMMAIRE

<b>I. INFORMATIONS GÉNÉRALES .....</b>	<b>2</b>
1. INTRODUCTION .....	2
2. APPLICATIONS.....	2
3. SPÉCIFICATIONS GÉNÉRALES.....	3
4. SPÉCIFICATIONS ÉLECTRIQUES .....	3
5. SPÉCIFICATIONS PHYSIQUES.....	3
6. CARTE D'ACQUISITION RTI800 .....	3
<b>II. INFORMATIONS TECHNIQUES .....</b>	<b>4</b>
1. ENTRÉES ANALOGIQUES .....	4
2. ENTRÉES LOGIQUES.....	4
3. CONFIGURATION DES ENTRÉES ANALOGIQUES.....	5
4. CONFIGURATION DES ENTRÉES LOGIQUES.....	6
5. FRÉQUENCE D'ACQUISITION .....	6
<b>III. INTÉGRATION DES ÉLÉMENTS .....</b>	<b>7</b>

# I. Informations générales

## 1. Introduction

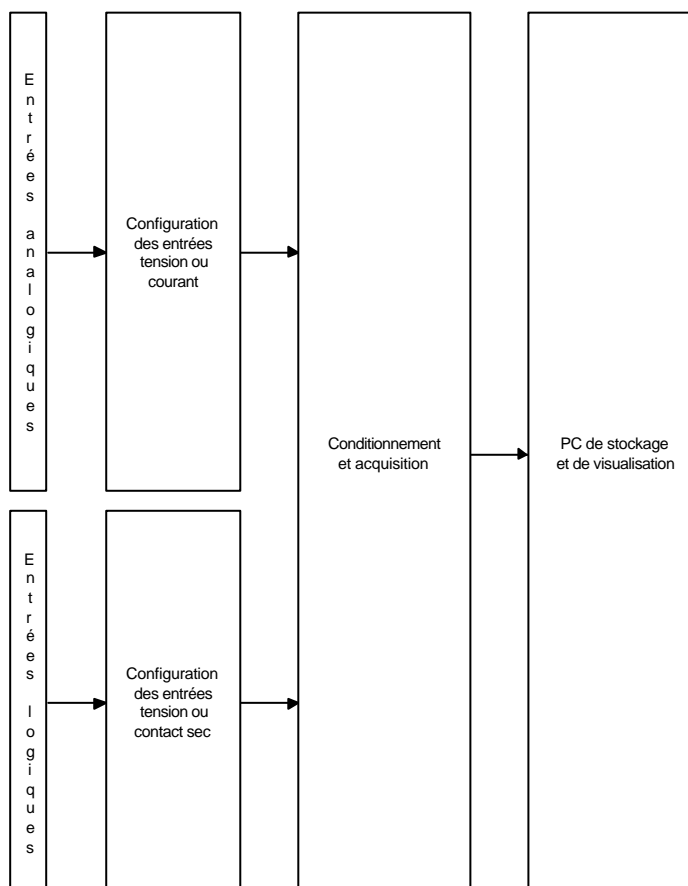
Le système ENR1624 est un enregistreur qualité à 16 entrées analogiques et 24 entrées logiques. Il dispose de toutes les fonctionnalités matérielles et logicielles pour en faire un système fiable, simple et efficace.

Ce système a plusieurs avantages :

- ✓ Fréquence d'acquisition configurable de 500 $\mu$ s à 200ms
- ✓ Entrées analogiques différentielles ou à isolation galvanique, sélection par carte fille interne
- ✓ Entrées tension -10V .. +10V ou -20mA .. +20mA, sélection par shunt interne
- ✓ Entrées logiques à 'contacts secs' ou 'tension'
- ✓ Intégration en rack 19" 6U
- ✓ Type d'entrées définissable par l'utilisateur (standard bananes 4mm)
- ✓ Possibilité de raccordement sur réseau TCP / IP

## 2. Applications

- ✓ Remplacement d'un enregistreur papier
- ✓ Historique qualité sur produit
- ✓ Historique qualité sur machine



### 3. Spécifications générales

<b>Type d'entrées analogiques</b>	Différentielles ou à isolation galvanique par cartes filles (DIFF4 & ISO4)
<b>Type d'entrées logiques</b>	TOR à isolation galvanique, 'contact sec' ou tension
<b>Système d'horloge d'acquisition</b>	Oscillateur à quartz configurable de 500µs à 200ms
<b>Contrôles utilisateur</b>	Leds de présence d'alimentations Leds de contrôle d'acquisition Led de contrôle d'horloge
<b>PC Industriel</b>	PC à bus passif 19" 4U Tiroir pour clavier en face avant

### 4. Spécifications électriques

<b>Entrées analogiques</b>	-10V à +10V -20mA à +20mA
<b>Sélection de type d'entrée analogique</b>	Strap sur bornier d'entrée, accès en face arrière
<b>Bande passante</b>	160Hz
<b>Entrées logiques</b>	'contact sec' ou tension 0V – 24Vdc
<b>Sélection de type d'entrée logique</b>	Strap sur bornier d'entrée, accès interne coffret AR1624
<b>Alimentation du système</b>	Secteur 220V, fiche CEE22 mâle, cordon 220V std / CEE22 femelle
<b>Alimentations internes AR1624</b>	+5V, +15V, -15V, +24V Leds de contrôle en face avant Protection par fusibles en face arrière
<b>Alimentations PC</b>	Secteur 220V, fiche CEE22 mâle, cordon 220V std / CEE22 femelle

### 5. Spécifications physiques

<b>Matériel d'intégration</b> : coffret Diplomate 19" 6U, profondeur 525mm
<b>Connecteur d'entrées</b> : bananes 4mm
<b>Température de fonctionnement</b> : 0°C à 60°C.

### 6. Carte d'acquisition RTI800

La conversion Analogique / Numérique ainsi que le multiplexage des voies analogiques et logiques est réalisé par une carte spécifique ISA RTI800.

La configuration, la mise en place et le test de cette carte est effectué par JLS Informatique, et ne nécessite aucune retouche par l'utilisateur.

## **II. Informations techniques**

### 1. Entrées analogiques

- Fiches bananes 4mm, face arrière

<b>Voie</b>	<b>Fiche rouge</b>	<b>Fiche noire</b>
<b>1</b>	E1+	E1-
<b>2</b>	E2+	E2-
<b>3</b>	E3+	E3-
<b>4</b>	E4+	E4-
<b>5</b>	E5+	E5-
<b>6</b>	E6+	E6-
<b>7</b>	E7+	E7-
<b>8</b>	E8+	E8-
<b>9</b>	E9+	E9-
<b>10</b>	E10+	E10-
<b>11</b>	E11+	E11-
<b>12</b>	E12+	E12-
<b>13</b>	E13+	E13-
<b>14</b>	E14+	E14-
<b>15</b>	E15+	E15-
<b>16</b>	E16+	E16-

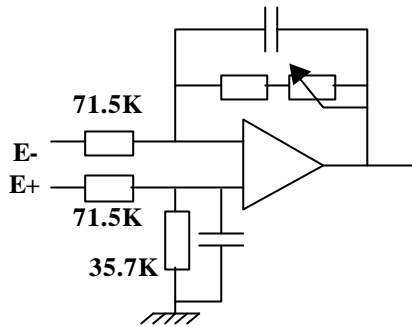
### 2. Entrées logiques

- Fiches bananes 4mm, face arrière

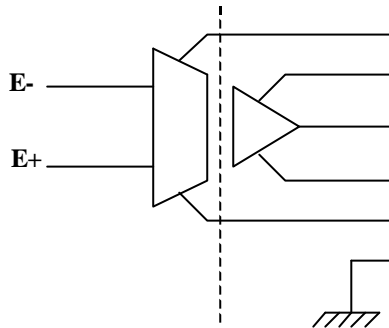
<b>Voie</b>	<b>Fiche rouge</b>	<b>Fiche noire</b>
<b>1</b>	E1+	E1-
<b>2</b>	E2+	E2-
<b>3</b>	E3+	E3-
<b>4</b>	E4+	E4-
<b>5</b>	E5+	E5-
<b>6</b>	E6+	E6-
<b>7</b>	E7+	E7-
<b>8</b>	E8+	E8-
<b>9</b>	E9+	E9-
<b>10</b>	E10+	E10-
<b>11</b>	E11+	E11-
<b>12</b>	E12+	E12-
<b>13</b>	E13+	E13-
<b>14</b>	E14+	E14-
<b>15</b>	E15+	E15-
<b>16</b>	E16+	E16-
<b>17</b>	E17+	E17-
<b>18</b>	E18+	E18-
<b>19</b>	E19+	E19-
<b>20</b>	E20+	E20-
<b>21</b>	E21+	E21-
<b>22</b>	E22+	E22-
<b>23</b>	E23+	E23-
<b>24</b>	E24+	E24-

### 3. Configuration des entrées analogiques

- Entrées différentielles



- Entrées à isolement galvanique

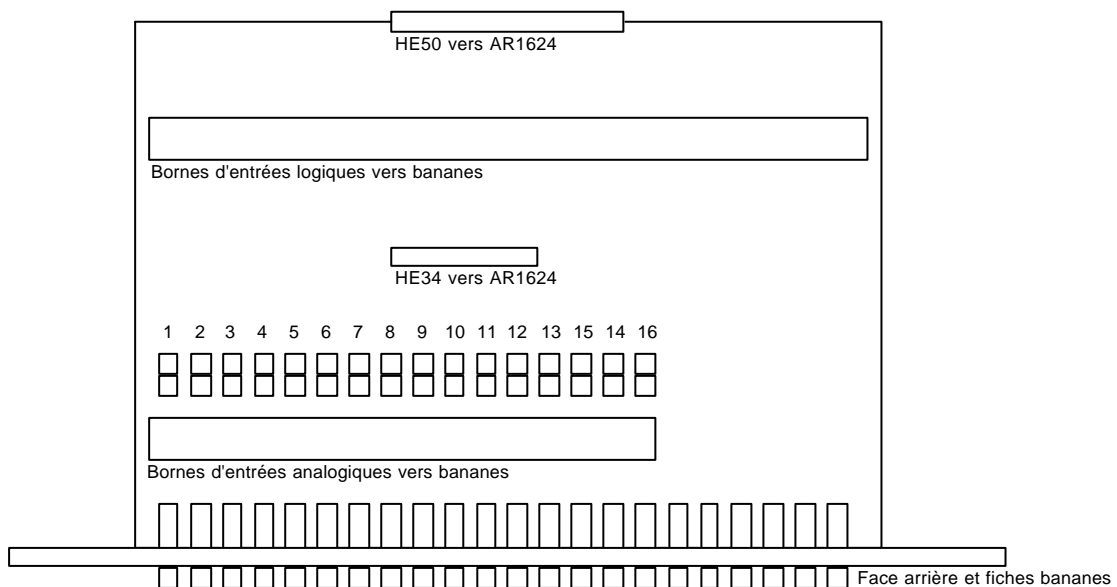


- Interface boucle de courant

La mise en place d'une face arrière liée avec un circuit de connexion interne à bornes permet un fonctionnement des entrées analogiques en boucle de courant  $-20\text{mA}$  à  $+20\text{mA}$  et tension  $-10\text{V}$  à  $+10\text{V}$ .

La sélection du type tension ou courant se fait par l'intermédiaire des shunts :

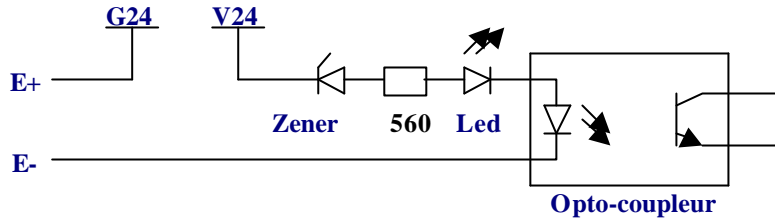
- shunt en place : entrée  $-20\text{mA}$  ..  $+20\text{mA}$
- shunt ôté : entrée tension  $-10\text{V}$  ..  $+10\text{V}$



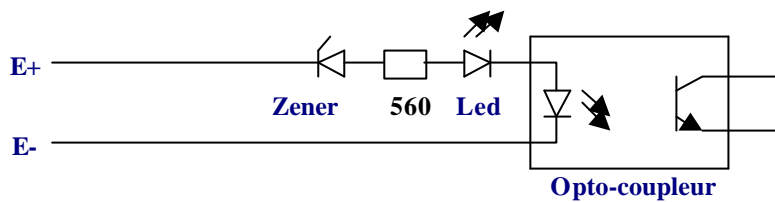
#### 4. Configuration des entrées logiques

Les entrées logiques peuvent être de type 'contact sec' ou tension 0 - +24Vdc. La sélection se fait au travers des interrupteurs internes de configuration.

- Entrées 'contact sec'



- Entrées 'tension'



- Configuration 'tension' – 'contact sec'

*Plan d'implantation des shunts (carte vue de dessus, connecteurs d'entrée vers l'avant) :*

24		22		20		18		16		14		12		10		8		6		4		2	
	23		21		19		17		15		13		11		9		7		55		3		1

Entrée tension



Entrée contact sec



#### 5. Fréquence d'acquisition

La fréquence d'acquisition est variable de 500µs à 200ms. La sélection se fait par DIP – SWITCH.

I1	I2	I3	I4	I5	I6	Fréquence d'acquisition
		ON			ON	500µs
		ON		ON		1ms
		ON	ON			2ms
	ON				ON	5ms
	ON			ON		10ms
	ON		ON			20ms
ON					ON	50ms
ON				ON		100ms
ON			ON			200ms

### III. Intégration des éléments

