



J.L.S. INFORMATIQUE

2, rue Clément ADER

B.P. 50065

57972 YUTZ CEDEX

Tel : 33 (0)3 82 86 00 16

Fax : 33 (0)3 82 86 00 12

URL : www.jls-info.com

Documentation technique

Centrale De Mesures

Dernière mise à jour : 29 juillet 2002

Index

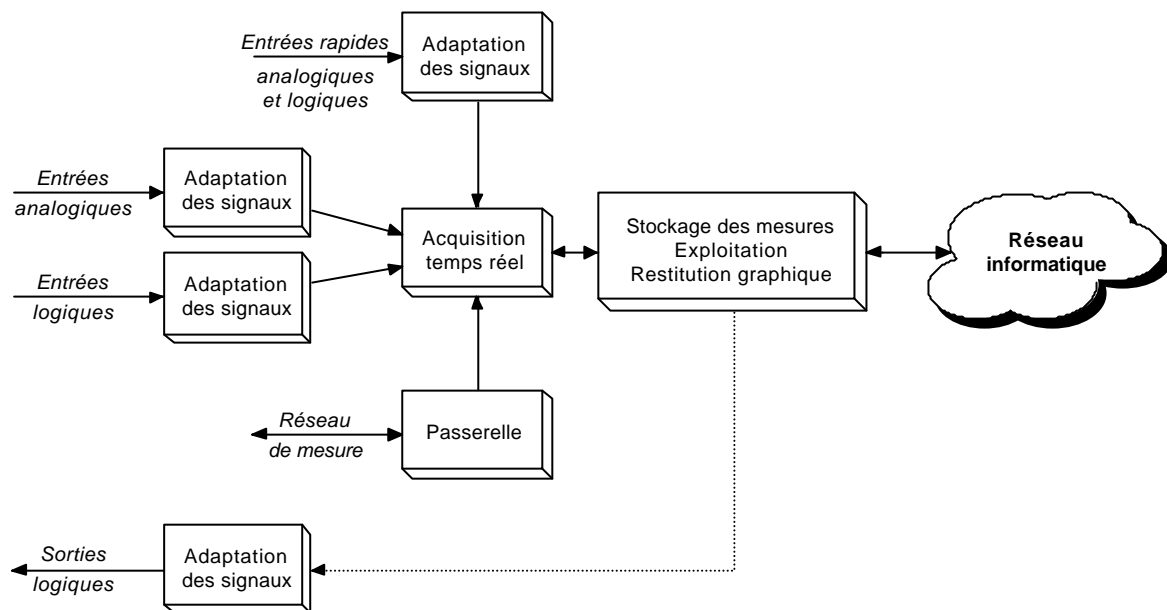
CENTRALE DE MESURES PERTURBOGRAPHE.....	3
CENTRALE DE MESURES FIXE.....	4
CENTRALE DE MESURES PORTABLE.....	5
CONFIGURATIONS RÉSEAUX.....	6
SPÉCIFICATIONS TECHNIQUES	7
LOGICIEL PERTURBO.....	8
RACKS D'ACQUISITION POUR CENTRALE DE MESURES FIXE.....	9
RACK D'ACQUISITION POUR CENTRALE DE MESURES PORTABLE.....	10
CARTE BUS TRAITEMENT BUS_CPU.....	11
CARTE BUS D'EXTENSION ANALOGIQUE BUS_ANA	12
CARTE DE TRAITEMENT CPU537.....	13
CARTE D'ENTRÉE ANALOGIQUE MUX16.....	15
CARTE FILLE D'ISOLEMENT GALVANIQUE ISO4	17
CARTE FILLE DIFFÉRENTIELLE DIFF4.....	18
CARTE D'ENTRÉE NUMÉRIQUE TOR24.....	19
CARTE DE SORTIE NUMÉRIQUE ST24.....	22
CARTE D'ADAPTATION DE SORTIES NUMÉRIQUES RL08.....	25
CARTE D'ALIMENTATION ALIM51524	27
CARTE D'INTERFACE INTERF16.....	28
CONNEXION PAR BORNIERES	29
CONFIGURATION DES BORNIERES	30
ALIMENTATION DE LA CENTRALE DE MESURES	31
PROTECTION DU MATÉRIEL	31

Important !

Cette documentation technique est générale, certaines informations ne vous seront pas nécessaires. Le câblage des borniers est défini de façon générale. L'implantation physique de ces borniers et des éléments d'acquisition (racks 19" & PC) est redéfinie pour chaque Centrale De Mesures.

Centrale De Mesures PERTURBOGRAPHE

Les Centrales De Mesures JLS Informatique sont constituées d'un ensemble modulaire de cartes d'acquisition analogiques et logiques en rack 19", d'un PC industriel et d'un logiciel multitâches d'exploitation. Ce système entièrement développé et réalisé par JLS Informatique garanti un fonctionnement temps réel de la Centrale De Mesures : Acquisition, Exploitation, Impression de signaux, Transfert réseau, ... Les interfaces électroniques d'adaptation d'entrées permettent une isolation galvanique, plusieurs types de signaux (tension, courant, ...), l'ensemble informatique matériel et logiciel d'acquisition assure sous Linux un fonctionnement optimal du système, et la partie Exploitation peut se charger de dialoguer avec un ensemble informatique de niveau supérieur.



Caractéristiques principales :

- ✓ Système modulaire
- ✓ Excellente fiabilité
- ✓ Compétitivité
- ✓ Adaptation matérielle et logicielle à la demande
- ✓ Fréquence d'acquisition configurable
- ✓ Réseaux TCP / IP d'acquisition ou de liaison vers une informatique de niveau supérieur
- ✓ Modules de conversion spécifique : entrées rapides, modules true RMS, modules 4-20mA, etc

Applications courantes :

- ✓ Acquisition d'informations sur produit : température, épaisseur, largeur ...
- ✓ Acquisition d'informations sur machine: vitesse, référence, courant, tension ...
- ✓ Suivi qualité et identification sur produit
- ✓ Anticipation de pannes
- ✓ Reconnaissance de forme pour process

Centrale De Mesures fixe

Les Centrales De Mesures JLS Informatique en armoire industrielle permettent de faire l'acquisition d'un grand nombre de signaux analogiques et logiques en temps réel et simultanément, de stocker ces mesures sur disque et si nécessaire de les partager via un réseau Ethernet TCP/IP (poste de visualisation déporté, liaison vers un niveau informatique supérieur, ...).

- ✓ 128 entrées analogiques et 144 entrées logiques
- ✓ Extensible si plusieurs armoires en réseau
- ✓ Liaison TCP / IP
- ✓ Taille et couleur définies par le client
- ✓ Borniers d'entrée de type Entrelec numérotés
- ✓ Borniers d'alimentation 220V protégé
- ✓ Possibilité de déport clavier / écran / imprimante

En option :

- connexion sur réseau Optobus™ ALSTOM
- connexion sur réseau Ethway™ Télémécanique
- acquisition rapide
- modules d'acquisition déportés

Les performances logicielles et matérielles sont telles que nous garantissons un fonctionnement en temps réel 24H / 24H, avec une durée de rétention de 3 jours minimum, et jusqu'à 30 jours en fonction des disques durs installés.

- **Temps réel : un impératif pour les systèmes industriels.**
 - base de temps et acquisition gérées par microcontrôleur
 - liaison par port ECP en mode interruptif
 - logiciel PC temps réel et multitâches
- **La précision de la mesure est essentielle.**
 - convertisseur A/N SAR 12 bits
 - composants fiables de grandes constructeurs
 - calibration complète des composants
- **La souplesse du système permet une adaptation aisée.**
 - entrées analogiques isolées ou différentielles
 - configuration $\pm 10V$ ou $\pm 20mA$
 - entrées logiques isolées galvaniquement
 - configuration "0V..+24Vdc" ou "contact sec"

Le système d'exploitation utilisé est RTLinux : ses performances systèmes, disque et réseau sont inégalées sur des machines de type PC industriel !

Fonctionnalités principales du logiciel **PERTURBO** :

- visualisation en temps réel
- recherche à l'heure
- recherche d'événement
- paramétrage complet des entrées
- métacapteurs
- définition de vues utilisateur
- impression écran
- impression des configurations
- sauvegarde des configuration
- liaison réseau TCP / IP

Centrale De Mesures portable

Les Centrales De Mesures JLS Informatique portables permettent de faire l'acquisition de signaux analogiques et logiques de façon ponctuelle sur des équipements soumis à des contrôles qualité, à des vérifications électriques ou à des tests de process. Ces acquisitions s'effectuent simultanément et sont stockées sur disque dur en temps réel.

- ✓ 16 entrées analogiques et 24 entrées logiques
- ✓ Coffret portable, écran TFT
- ✓ Coffrets déportés avec bornes à vis pour les entrées
- ✓ Mesures effectuées sur des sites différents
- ✓ Système d'acquisition *stand-alone*

En option :

- connexion sur réseau Optobus™ ALSTOM
- connexion sur réseau Ethernet TCP/IP
- imprimante couleur

Les performances logicielles et matérielles sont telles que nous garantissons un fonctionnement en temps réel 24H / 24H, avec une durée de rétention de 3 jours minimum.

- **Temps réel : un impératif pour les systèmes industriels.**
 - base de temps et acquisition gérées par microcontrôleur
 - liaison par port ECP en mode interruptif
 - logiciel PC temps réel et multitâches
- **La précision de la mesure est essentielle.**
 - convertisseur A/N SAR 12 bits
 - composants fiables de grandes constructeurs
 - calibration complète des composants
- **La souplesse du système permet une adaptation aisée.**
 - entrées analogiques isolées ou différentielles
 - configuration $\pm 10V$ ou $\pm 20mA$
 - entrées logiques isolées galvaniquement
 - configuration "0V..+24Vdc" ou "contact sec"

Le système d'exploitation utilisé est RTLinux : ses performances systèmes, disque et réseau sont inégalées sur des machines de type PC industriel !

Fonctionnalités principales du logiciel **PERTURBO** :

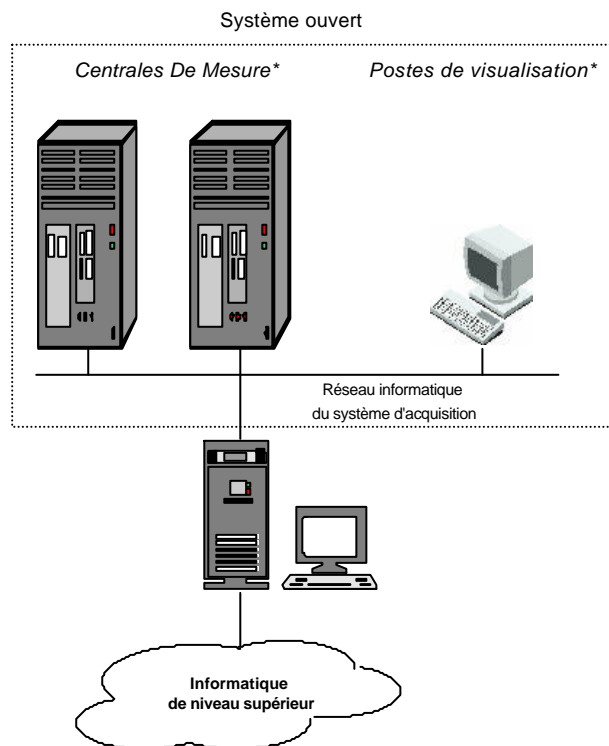
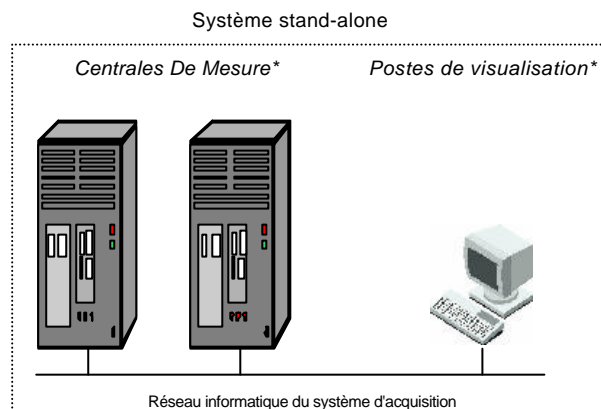
- visualisation en temps réel
- recherche à l'heure
- recherche d'événement
- paramétrage complet des entrées
- métacapteurs
- définition de vues utilisateur
- impression écran
- impression des configurations
- sauvegarde des configuration
- liaison réseau TCP / IP

Configurations Réseau

Une connexion réseau peut s'avérer indispensable dans plusieurs cas de figure :

- extension d'une Centrale De Mesures
- points de mesures distants
- postes de visualisation éloignés
- liaison vers un niveau informatique supérieur
- regroupement des systèmes d'une même ligne de process

- ✓ Câble CAT5 ou fibre optique, TCP / IP
- ✓ Ethway™ Télémechanique, Optobus™ ALSTOM
- ✓ Possibilité de traiter les mesures à partir d'un pupitre ou d'un bureau
- ✓ Plusieurs personnes peuvent traiter les informations de divers endroits et simultanément
- ✓ Possibilité de liaison avec un niveau informatique supérieur



Spécifications techniques

Entrées analogiques :

- entrées isolées (1000Vrms) $\pm 10V$
- entrées différentielles $\pm 10V$
- configuration $\pm 10V$ ou $\pm 20mA$

Entrées logiques :

- "0..24Vdc" ou "contact sec", isolement de 5Kveff

Armoire et accessoires :

- ✓ Taille courante de L800x1600xH2000, sauf besoin spécifique
- ✓ Matériel d'acquisition au standard 19"
- ✓ Porte opaque ou vitrée, éclairage intérieur si nécessaire
- ✓ Interface de transmission RS232, RS485, HF 458MHz
- ✓ Module de conversion RMS
- ✓ Écran TFT si nécessaire (évite les perturbations dues à la proximité de machines à fort courant)

PC Industriel d'acquisition:

- ✓ PC industriel de fabrication JLS Informatique
- ✓ PENTIUM III, dernière génération
- ✓ 64Mo RAM minimum
- ✓ Disque dur jusqu'à 90Go
- ✓ Lecteur ZIP / CD-ROM en option
- ✓ Ecran 17" minimum
- ✓ Liaison ECP vers système d'acquisition
- ✓ Liaison Ethernet TCP/IP (fibre optique, câble CAT5)
- ✓ Liaison Optobus™ ALSTOM

JLS Informatique a spécialement développé les cartes électronique du système d'acquisition, pour répondre au mieux aux exigences techniques ainsi que pour garantir un système compétitif et adapté :

RACK-CPU	: racks 19" 6U modulaire maître
RACK-ANA	: racks 19" 6U modulaire esclave
CPU537	: acquisition temps réel
MUX16	: conditionnement analogique
ISO4	: entrées analogiques isolées
DIFF4	: entrées analogiques différentielles
TOR24	: entrées logiques
ALIM51524	: alimentations pour l'ensembles des cartes
ST24	: sorties logiques
RL08	: sorties logiques à relais "0V .. +24Vdc" ou "contact sec"

Logiciel PERTURBO

Performances temps réel :

- ✓ Acquisition des signaux
 - ✓ Rétention sur disque dur
 - ✓ Visualisation des signaux
 - ✓ Sauvegarde des config. sur disquette ou ZIP
 - ✓ Impression écran
 - ✓ Triggers et gels clavier
-
- ✓ Rétention variable suivant le système, jusqu'à 30 jours à 20ms

Fonctionnalités d'utilisation :

- ✓ Configuration des entrées (échelle & balance)
 - ✓ Configuration des vues (max. 256)
 - ✓ Définition de triggers
 - ✓ 10 voies analogiques et 16 voies logiques affichées
-
- ✓ Présentation plein écran, vues séparées ou enregistreur
 - ✓ Modification temporaire d'échelle
 - ✓ Défilement temps réel
 - ✓ Impression écran
 - ✓ Insertion temporaire de signal
 - ✓ Gels clavier
 - ✓ Extraction Excel
 - ✓ Recherche à l'heure
 - ✓ Recherche d'évènement
 - ✓ Zoom temporel
 - ✓ Analyse (Min., Max., Moyenne, Ecart type, Variance)
 - ✓ Mesure de temps entre évènements
-
- ✓ Protection par mot de passe

Le système d'exploitation retenu est GNU / LINUX. Son excellente stabilité, ses bonnes performances et sa gestion efficace des réseaux en font un système d'exploitation de choix pour des applications industrielles performantes. Il est doté d'un noyau temps réel RTLinux :

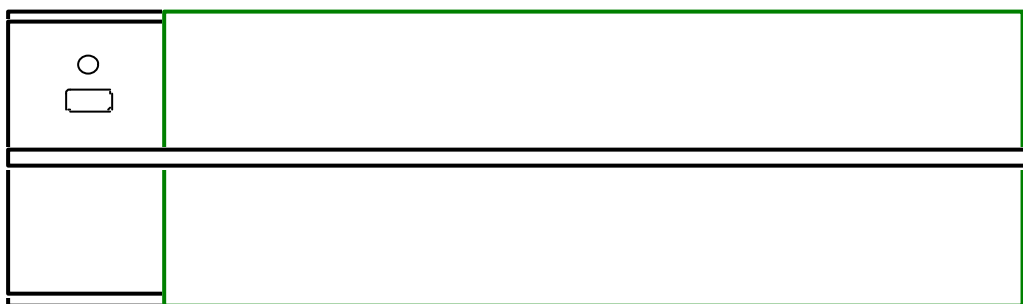
- noyau Linux 2.2.19 patché RTLinux 3.1
- Glibc 2.2.3
- serveur FTP pour le transfert d'applications et de fichiers
- serveur Telnet pour l'administration
- client et serveur Network Time Protocol

Racks d'acquisition pour Centrale De Mesures fixe

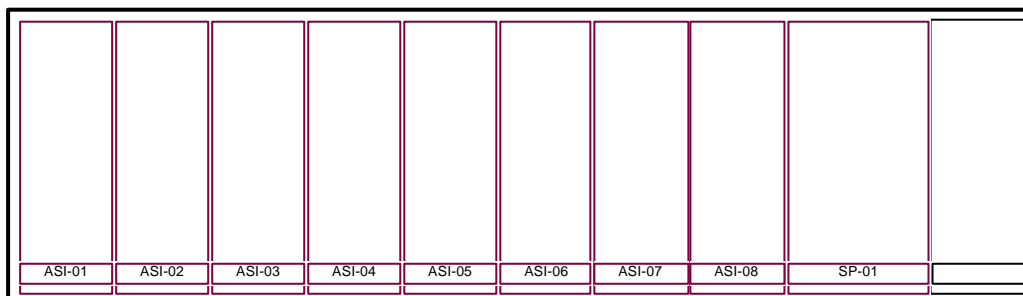
Les racks d'acquisition sont au format 19" 6U. En fonction des caractéristiques exactes d'une Centrale De Mesures, les cartes d'entrées ou de sorties sont dispatchées différemment. Il se peut aussi que l'on ne se serve que d'un seul rack, si le nombre de voies à acquérir est faible. Chaque face est repérée par son numéro de carte, et avec le numéro des entrées / sorties correspondantes.



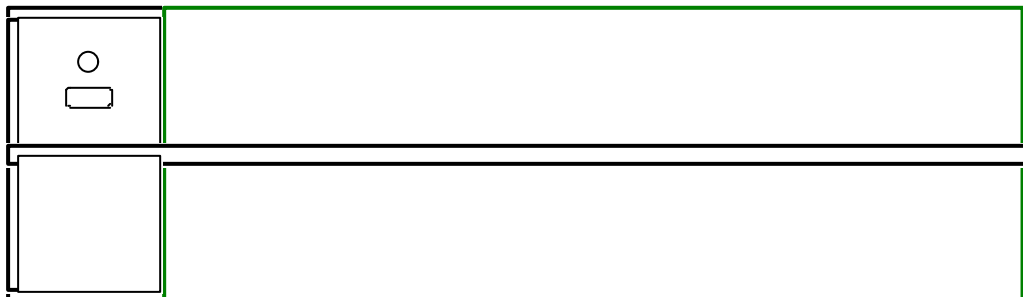
Rack CPU, vue de face



Rack CPU, vue arrière



Rack ANA, vue de face



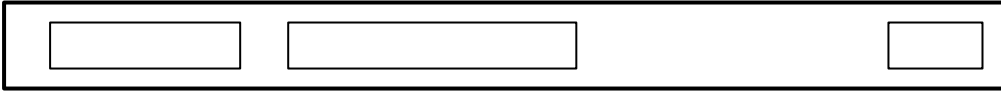
Rack ANA, vue arrière

Rack d'acquisition pour Centrale De Mesures portable

Dans le cas d'une Centrale De Mesures portable, le système électronique d'acquisition est confié à une interface spécifique ACQ1624. Il se compose uniquement d'un rack 19" 1U.



ACQ1624, vue de face



ACQ1624, vue de face

Carte bus traitement BUS_CPU

Elle dispose des emplacements nécessaires à un système d'acquisition complet:

- connecteur pour carte de traitement CPU537
- 10 connecteurs pour cartes d'entrées analogiques MUX16, d'entrées logiques TOR24 ou de sorties logiques ST24
- 10 connecteurs de signaux correspondants
- connecteur d'extension vers un rack ANA pour 8 cartes supplémentaires
- connecteur d'alimentation
- connecteurs DB25 de dialogue ECP

Brochage du connecteur de signaux HE50 :

Entrées analogique s	Sorties logiques	Entrées logiques			Entrées logiques	Sorties logiques	Entrées analogique s
			1	2			
	S24-	E24-	3	4	E24+	S24+	
	S23-	E23-	5	6	E23+	S23+	
	S22-	E22-	7	8	E22+	S22+	
	S21-	E21-	9	10	E21+	S21+	
	S20-	E20-	11	12	E20+	S20+	
	S19-	E19-	13	14	E19+	S19+	
	S18-	E18-	15	16	E18+	S18+	
	S17-	E17-	17	18	E17+	S17+	
E15-	S16-	E16-	19	20	E16+	S16+	E15+
E14-	S15-	E15-	21	22	E15+	S15+	E14+
E13-	S14-	E14-	23	24	E14+	S14+	E13+
E12-	S13-	E13-	25	26	E13+	S13+	E12+
E11-	S12-	E12-	27	28	E12+	S12+	E11+
E10-	S11-	E11-	29	30	E11+	S11+	E10+
E9-	S10-	E10-	31	32	E10+	S10+	E9+
E8-	S9-	E9-	33	34	E9+	S9+	E8+
E7-	S8-	E8-	35	36	E8+	S8+	E7+
E6-	S7-	E7-	37	38	E7+	S7+	E6+
E5-	S6-	E6-	39	40	E6+	S6+	E5+
E4-	S5-	E5-	41	42	E5+	S5+	E4+
E3-	S4-	E4-	43	44	E4+	S4+	E3+
E2-	S3-	E3-	45	46	E3+	S3+	E2+
E1-	S2-	E2-	47	48	E2+	S2+	E1+
E0-	S1-	E1-	49	50	E1+	S1+	E0+

Carte bus d'extension analogique BUS_ANA

Elle dispose des emplacements nécessaires à l'extension d'un système d'acquisition :

- 10 connecteurs pour cartes d'entrées analogiques MUX16, d'entrées logiques TOR24 ou de sorties logiques ST24
- 10 connecteurs de signaux correspondants
- connecteur d'extension vers un rack ANA pour 8 cartes supplémentaires
- connecteur d'alimentation

Brochage du connecteur de signaux HE50 :

Entrées analogiques	Sorties numériques	Entrées numériques			Entrées numériques	Sorties numériques	Entrées analogiques
			1	2			
	S24-	E24-	3	4	E24+	S24+	
	S23-	E23-	5	6	E23+	S23+	
	S22-	E22-	7	8	E22+	S22+	
	S21-	E21-	9	10	E21+	S21+	
	S20-	E20-	11	12	E20+	S20+	
	S19-	E19-	13	14	E19+	S19+	
	S18-	E18-	15	16	E18+	S18+	
	S17-	E17-	17	18	E17+	S17+	
E15-	S16-	E16-	19	20	E16+	S16+	E15+
E14-	S15-	E15-	21	22	E15+	S15+	E14+
E13-	S14-	E14-	23	24	E14+	S14+	E13+
E12-	S13-	E13-	25	26	E13+	S13+	E12+
E11-	S12-	E12-	27	28	E12+	S12+	E11+
E10-	S11-	E11-	29	30	E11+	S11+	E10+
E9-	S10-	E10-	31	32	E10+	S10+	E9+
E8-	S9-	E9-	33	34	E9+	S9+	E8+
E7-	S8-	E8-	35	36	E8+	S8+	E7+
E6-	S7-	E7-	37	38	E7+	S7+	E6+
E5-	S6-	E6-	39	40	E6+	S6+	E5+
E4-	S5-	E5-	41	42	E5+	S5+	E4+
E3-	S4-	E4-	43	44	E4+	S4+	E3+
E2-	S3-	E3-	45	46	E3+	S3+	E2+
E1-	S2-	E2-	47	48	E2+	S2+	E1+
E0-	S1-	E1-	49	50	E1+	S1+	E0+

Carte de traitement CPU537

Elle dispose d'un microcontrôleur 8bits Siemens, d'une EPROM programme de 32Ko, (éventuellement d'une RAM données de 32Ko), d'un ADC mono tension 12bits et d'un multiplexeur 16 voies. En fonction de l'application envisagée, on peut aussi disposer d'un convertisseur numérique / analogique. Elle est au format ½Europe, les signaux des différents bus (données, adresses et contrôle) ainsi que les port d'entrées / sorties sont présents sur un connecteur G96 à trois rangées ce qui permet de la fixer aisément dans un rack 19''.

Cette carte embarquée dans le rack d'acquisition permet la conversion analogique / numérique des signaux présents sur les entrées analogiques, la lecture des états présents sur les entrées logiques et l'envoi au PC d'acquisition des mesures effectuées par le port ECP. Le programme fonctionne en temps réel sur la fréquence d'acquisition sélectionnée.

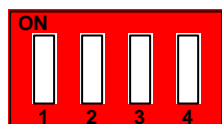
Brochage du connecteur G96 :

Broche	Colonne A	Colonne B	Colonne C
1	GND	GND	GND
2	A0	A8	GND 24V
3	A1	A9	GND 24V
4	A2	A10	nc
5	A3	A11	VPP +24V
6	A4	A12	VPP +24V
7	A5	A13	P1.1
8	A6	A14	P1.0
9	A7	A15	P1.3
10	P1.6	P1.4	P1.2
11	P1.5	P1.7	P3.5 T1
12	P3.4 SH	P3.3 /INT1	P3.1 TxD
13	P3.0 RxD	P7.0	P7.1
14	P7.2	P7.3	P7.4
15	P7.5	P7.6	P7.7
16	P4.7	P4.6	P4.5 /En_Ana
17	P4.4 CDG	P4.3	AnaIn 0
18	AnaIn 1	AnaIn 2	AnaIn 3
19	AnaIn 4	AnaIn 5	AnaIn 6
20	AnaIn 7	AnaIn 8	AnaIn 9
21	AnaIn 10	AnaIn 11	AnaIn 12
22	AnaIn 13	AnaIn 14	AnaIn 15
23	D0	D4	nc
24	D1	D5	nc
25	D2	D6	nc
26	D3	D7	nc
27	nc	AnaOut1	AnaOut2
28	P3.7 /RD	P3.6 /WR	/Reset
29	nc	P6.1	P6.2
30	Vdd +15V	Vee -15V	GND
31	Vcc +5V	Vcc +5V	Vcc +5V
32	GND	GND	GND

Brochage du connecteur DB9 :

PIN	Description
2	RxD
3	TxD
5	GND

Configuration de la fréquence d'acquisition par DIP switch :



I1	I2	Fréquence d'interruption standard
OFF	OFF	100ms
OFF	ON	50ms
ON	OFF	20ms
ON	ON	10ms

Carte d'entrée analogique MUX16

Les cartes d'acquisition analogique disposent de 4 groupes de 4 entrées chacune, avec une plage d'entrée pour chaque voie de +/-10V. Elles disposent de la logique nécessaire à l'adressage par la carte à microcontrôleur, ainsi que de toute la chaîne analogique nécessaire à l'acheminement des signaux vers le convertisseur A/N :

- adaptation d'entrée par carte fille
- échantillonnage / blocage
- multiplexage des 16 voies

Le bus d'adresses de la carte CPU537 commande une GAL pour multiplexer les 16 signaux analogiques. Une double barrette de 16 picots permet de définir le numéro de la carte dans le rack.

Brochage du connecteur HE20 :

E3+	E2+	E1+	E0+	EB1	EB3	/En_ana	VCC	VEE	
2	4	6	8	10	12	14	16	18	20
1	3	5	7	9	11	13	15	17	19
E3-	E2-	E1-	E0-	EB0	EB2	VDD	GND	GND	

Brochage du connecteur HE50 :

Entrées analogiques		Entrées analogiques	
	1	2	
	3	4	
	5	6	
	7	8	
	9	10	
	11	12	
	13	14	
	15	16	
	17	18	
E15-	19	20	E15+
E14-	21	22	E14+
E13-	23	24	E13+
E12-	25	26	E12+
E11-	27	28	E11+
E10-	29	30	E10+
E9-	31	32	E9+
E8-	33	34	E8+
E7-	35	36	E7+
E6-	37	38	E6+
E5-	39	40	E5+
E4-	41	42	E4+
E3-	43	44	E3+
E2-	45	46	E2+
E1-	47	48	E1+
E0-	49	50	E0+

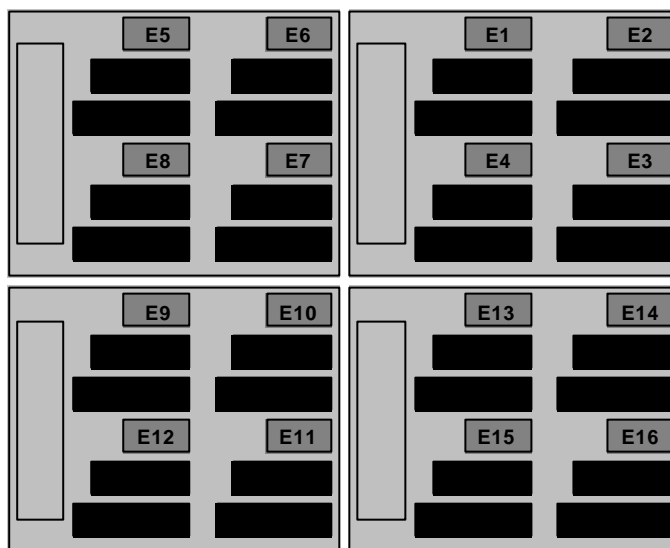
Configuration de la carte :

La carte se configure grâce à un shunt qui définit le numéro de la carte MUX16 dans un système multicartes.

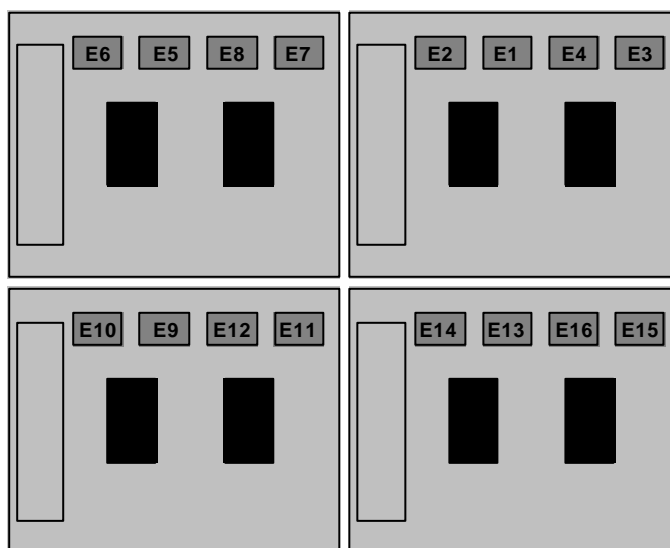
A1	A2	A3	A4	A5	A6	A7	A8	A9	A10	A11	A12	A13	A14	A15	A16
•	•	•	•	•	•	•	•	•	•	•	•	•	•	•	•
•	•	•	•	•	•	•	•	•	•	•	•	•	•	•	•

Ex. : configuration de la carte en N°3

Emplacements des cartes ISO4 :



Emplacements des cartes DIFF4 :



Carte fille d'isolement galvanique ISO4

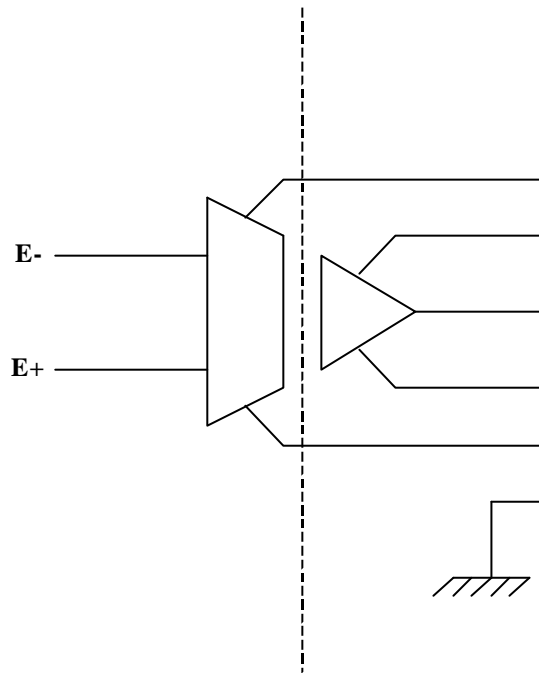
Les cartes filles isolées galvaniquement disposent de 4 entrées, avec une plage d'entrée pour chaque voie de +/- 10V. Elles disposent de la circuiterie nécessaire à un isolement galvanique classique :

- conversion d'une alimentation flottante
- isolation galvanique par amplificateur d'instrumentation isolé
- réglage du signal par trimmer

Brochage du connecteur HE20 :

E3+	E2+	E1+	E0+	EB1	EB3			VCC	VEE
2	4	6	8	10	12	14	16	18	20
1	3	5	7	9	11	13	15	17	19
E3-	E2-	E1-	E0-	EB0	EB2		VDD	GND	GND

Schéma équivalent d'une entrée :



Carte fille différentielle DIFF4

Les cartes filles différentielles disposent de 4 entrées, avec une plage d'entrée pour chaque voie de +/-10V. Elles disposent de la circuiterie nécessaire à une amplification différentielle classique :

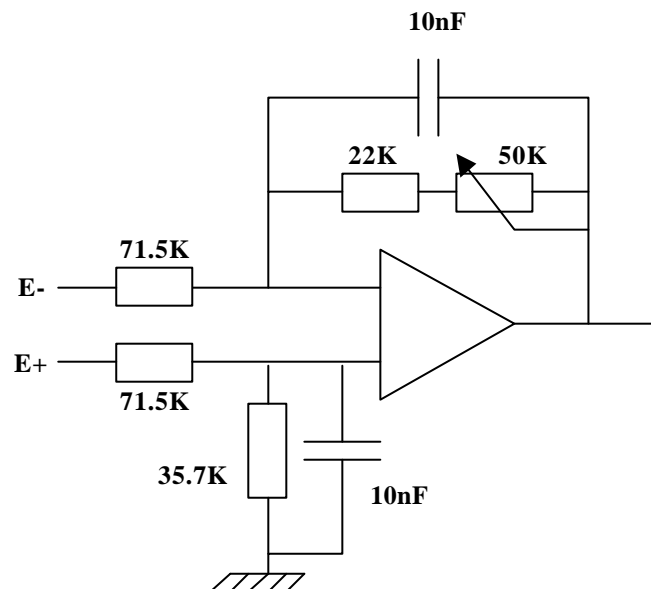
- amplificateur différentiel
- filtre passe-bas
- réglage du signal par trimmer

Elles sont ensuite reliées au travers du connecteur HE20 à la carte d'entrée analogique.

Brochage du connecteur HE20 :

E3+	E2+	E1+	E0+	EB1	EB3			VCC	VEE
2	4	6	8	10	12	14	16	18	20
1	3	5	7	9	11	13	15	17	19
E3-	E2-	E1-	E0-	EB0	EB2		VDD	GND	GND

Schéma équivalent d'une entrée :



Carte d'entrée numérique TOR24

Les cartes d'entrées numériques 'Tout Ou Rien' disposent de 3 groupes de 8 entrées chacune, avec une configuration de signal d'entrée de deux types : entrée 'tension 0-24VDC' ou entrée à 'contact sec'. Elles disposent de la logique nécessaire à l'adressage par la carte à microcontrôleur (adresse numérique hexadécimale configurable par DIP-SWITCH) ainsi que les composants nécessaires à l'adaptation du signal d'entrée et l'isolation galvanique:

- limitation de tension par diode zener
- visualisation en façade par LED
- configuration du type du signal ('tension' ou 'contact sec')
- opto-couplage $5K V_{eff}$
- latches de mémorisation

Brochage du connecteur G96 :

Broche	Colonne A	Colonne B	Colonne C
1	GND	GND	GND
2	A0	A8	GND 24V
3	A1	A9	GND 24V
4	A2	A10	nc
5	A3	A11	VPP +24V
6	A4	A12	VPP +24V
7	A5	A13	P1.1
8	A6	A14	P1.0
9	A7	A15	P1.3
10	P1.6	P1.4	P1.2
11	P1.5	P1.7	P3.5 T1
12	P3.4 SH	P3.3 /INT1	P3.1 TxD
13	P3.0 RxD	P7.0	P7.1
14	P7.2	P7.3	P7.4
15	P7.5	P7.6	P7.7
16	P4.7	P4.6	P4.5 /En_Ana
17	P4.4 CDG	P4.3	Analn 0
18	Analn 1	Analn 2	Analn 3
19	Analn 4	Analn 5	Analn 6
20	Analn 7	Analn 8	Analn 9
21	Analn 10	Analn 11	Analn 12
22	Analn 13	Analn 14	Analn 15
23	D0	D4	nc
24	D1	D5	nc
25	D2	D6	nc
26	D3	D7	nc
27	nc	AnaOut1	AnaOut2
28	P3.7 /RD	P3.6 /WR	/Reset
29	nc	P6.1	P6.2
30	Vdd +15V	Vee -15V	GND
31	Vcc +5V	Vcc +5V	Vcc +5V
32	GND	GND	GND

Brochage du connecteur HE50 :

Entrées numériques	1	2	Entrées numériques
E24-	3	4	E24+
E23-	5	6	E23+
E22-	7	8	E22+
E21-	9	10	E21+
E20-	11	12	E20+
E19-	13	14	E19+
E18-	15	16	E18+
E17-	17	18	E17+
E16-	19	20	E16+
E15-	21	22	E15+
E14-	23	24	E14+
E13-	25	26	E13+
E12-	27	28	E12+
E11-	29	30	E11+
E10-	31	32	E10+
E9-	33	34	E9+
E8-	35	36	E8+
E7-	37	38	E7+
E6-	39	40	E6+
E5-	41	42	E5+
E4-	43	44	E4+
E3-	45	46	E3+
E2-	47	48	E2+
E1-	49	50	E1+

Configuration de la carte :

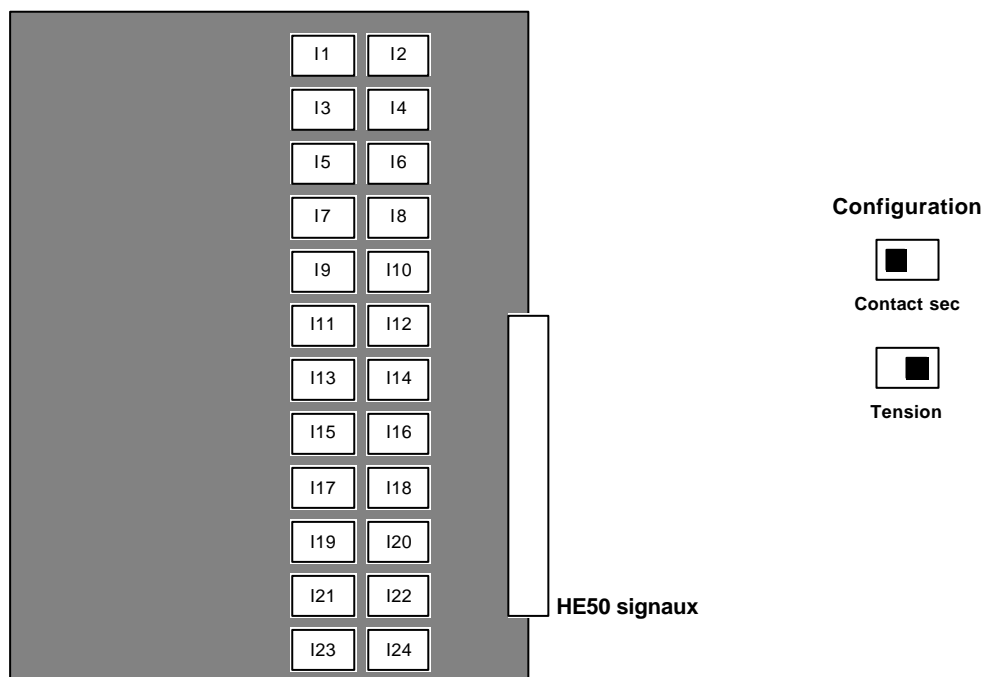


Tableau de configuration du DS04 :

Numéro de carte	Référence sur face avant	Voies	DS04			
			1	2	3	4
1	DSI01	1 à 24	ON	ON	ON	ON
2	DSI02	25 à 48	OFF	ON	ON	ON
3	DSI03	49 à 72	ON	OFF	ON	ON
4	DSI04	73 à 96	OFF	OFF	ON	ON
5	DSI05	97 à 120	ON	ON	OFF	ON
6	DSI06	121 à 144	OFF	ON	OFF	ON

Schéma équivalent 'contact sec' :

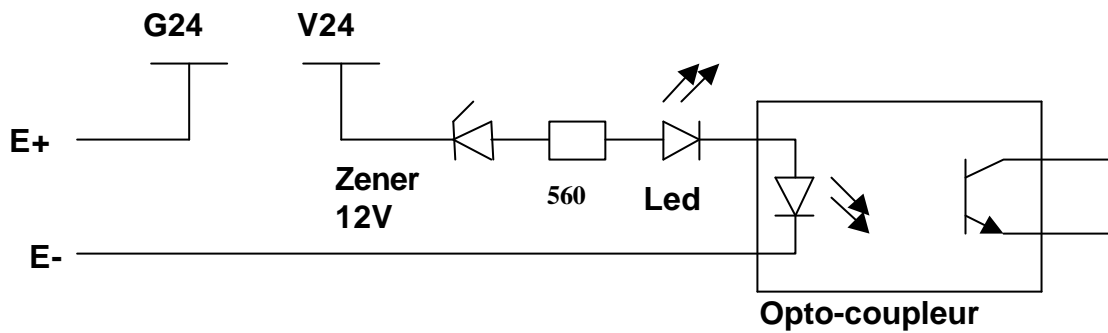
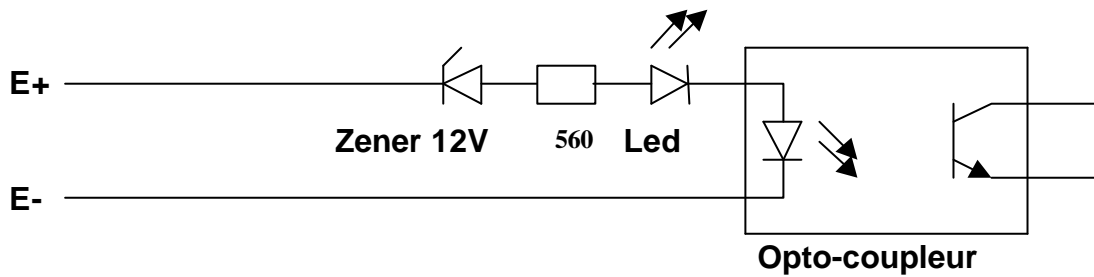


Schéma équivalent 'tension' :



Carte de sortie numérique ST24

La carte **ST24** est une carte de sortie numérique de 24 voies TOR, interfaçable avec une carte peigne d'adaptation de signal (ex. carte RL08, 8 relais configurables "0..+24Vdc" ou "contact sec"). Les sorties sont de type collecteur ouvert, avec des interrupteurs de forçage pour tester les sorties indépendamment du logiciel. La carte ST24 est directement interfaçable avec la carte CPU537 dans le cadre d'une utilisation dans une Centrale De Mesures; elle dispose de deux décodeurs d'adresse, de 4 switches de configuration et d'un démultiplexeur, afin d'adresser la carte et de d'écrire les buffers correspondants aux sorties numériques. Les sorties sont de type collecteur ouvert, sous +5Vdc. La carte est au format double Europe 233.35mm x 160mm et dispose d'un connecteur G96 à trois rangées pour une implantation sur un bus et d'un connecteur HE50 de sortie pour les signaux collecteur ouvert.

Brochage du connecteur G96 :

Broche	Colonne A	Colonne B	Colonne C
1	GND	GND	GND
2	A0	A8	GND 24V
3	A1	A9	GND 24V
4	A2	A10	nc
5	A3	A11	VPP +24V
6	A4	A12	VPP +24V
7	A5	A13	P1.1
8	A6	A14	P1.0
9	A7	A15	P1.3
10	P1.6	P1.4	P1.2
11	P1.5	P1.7	P3.5 T1
12	P3.4 SH	P3.3 /INT1	P3.1 TxD
13	P3.0 RxD	P7.0	P7.1
14	P7.2	P7.3	P7.4
15	P7.5	P7.6	P7.7
16	P4.7	P4.6	P4.5 /En_Ana
17	P4.4 CDG	P4.3	Analn 0
18	Analn 1	Analn 2	Analn 3
19	Analn 4	Analn 5	Analn 6
20	Analn 7	Analn 8	Analn 9
21	Analn 10	Analn 11	Analn 12
22	Analn 13	Analn 14	Analn 15
23	D0	D4	nc
24	D1	D5	nc
25	D2	D6	nc
26	D3	D7	nc
27	nc	AnaOut1	AnaOut2
28	P3.7 /RD	P3.6 /WR	/Reset
29	nc	P6.1	P6.2
30	Vdd +15V	Vee -15V	GND
31	Vcc +5V	Vcc +5V	Vcc +5V
32	GND	GND	GND

Brochage du connecteur HE50 :

Entrées numériques			Entrées numériques
	1	2	
S24-	3	4	S24+
S23-	5	6	S23+
S22-	7	8	S22+
S21-	9	10	S21+
S20-	11	12	S20+
S19-	13	14	S19+
S18-	15	16	S18+
S17-	17	18	S17+
S16-	19	20	S16+
S15-	21	22	S15+
S14-	23	24	S14+
S13-	25	26	S13+
S12-	27	28	S12+
S11-	29	30	S11+
S10-	31	32	S10+
S9-	33	34	S9+
S8-	35	36	S8+
S7-	37	38	S7+
S6-	39	40	S6+
S5-	41	42	S5+
S4-	43	44	S4+
S3-	45	46	S3+
S2-	47	48	S2+
S1-	49	50	S1+

Les sorties numériques sont de type C.O., il n'y a donc pas de configuration des signaux à faire.

On dispose néanmoins de switches de forçage sur chaque sortie, afin de forcer les sorties indépendamment du logiciel de commande.

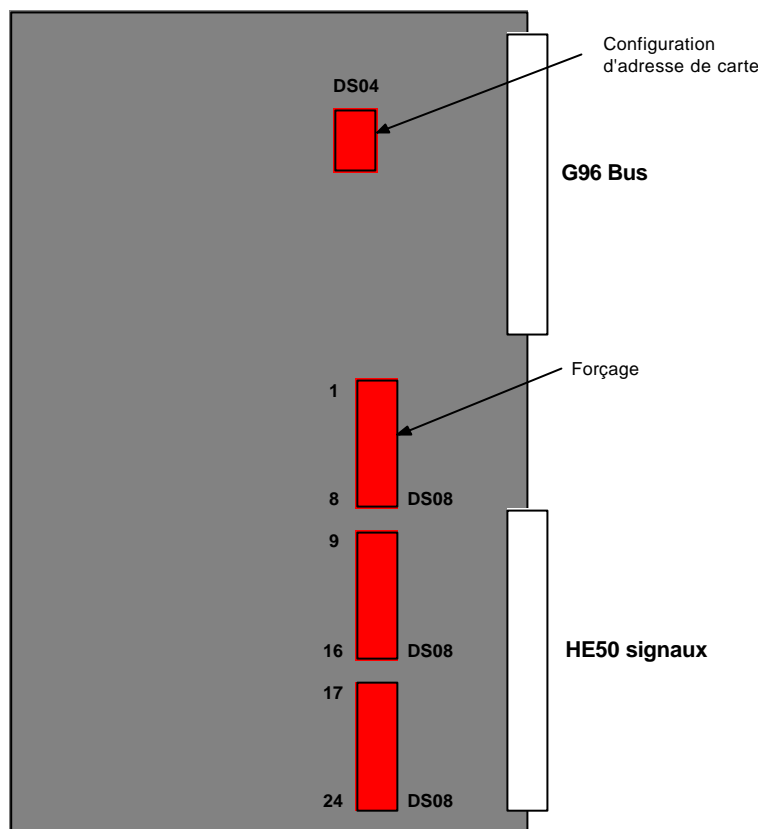


Tableau de configuration du DS04 :

Numéro de carte	DS04			
	1	2	3	4
1	OFF	OFF	OFF	OFF
2	ON	OFF	OFF	OFF
3	OFF	ON	OFF	OFF
4	ON	ON	OFF	OFF
5	OFF	OFF	ON	OFF
6	ON	OFF	ON	OFF

Carte d'adaptation de sorties numériques RL08

La carte peigne RL08 est une carte de sortie à 8 relais. On peut la configurer en sortie "tension 0..24V" ou contact sec. Elle se fixe directement sur des borniers Entretec. La tension +24Vdc provient d'une alimentation externe. La carte RL08 est directement interfaçable avec la carte ST24, dans le cadre d'une utilisation dans une Centrale De Mesures. En fonction de la position du connecteur HE mâle d'entrée, on peut en fait configurer la carte pour les groupe 1, 2 et 3 de la carte ST24. Elle est au format 175mm x 52mm, pour une implantation sur borniers Entretec, en ayant les interrupteurs de configuration de type de sortie à portée de main lors du câblage.

Brochage du connecteur HE50 :

			Position C1	Position C2	Position C3
Com	1	2	E1		
Com	3	4	E2		
Com	5	6	E3		
Com	7	8	E4		
Com	9	10	E5		
Com	11	12	E6		
Com	13	14	E7		
Com	15	16	E8		
Com	17	18		E9	
Com	19	20		E10	
Com	21	22		E11	
Com	23	24		E12	
Com	25	26		E13	
Com	27	28		E14	
Com	29	30		E15	
Com	31	32		E16	
Com	33	34			E17
Com	35	36			E18
Com	37	38			E19
Com	39	40			E20
Com	41	42			E21
Com	43	44			E22
Com	45	46			E23
Com	47	48			E24
Com	49	50			

Brochage du bornier Entrelec :

1	S1-C	Sorties des signaux
2	S1-NO	
3	S1-NC	
4	S2-C	
5	S2-NO	
6	S2-NC	
7	S3-C	
8	S3-NO	
9	S3-NC	
10	S4-C	
11	S4-NO	
12	S4-NC	
13	S5-C	
14	S5-NO	
15	S5-NC	
16	S6-C	
17	S6-NO	
18	S6-NC	
19	S7-C	
20	S7-NO	
21	S7-NC	
22	S8-C	
23	S8-NO	
24	S8-NC	
25	VCC-24V	Entrée d'alimentation
26	GND-24V	

La sélection du type de sortie active (tension 0..+24Vdc) / passive (contacts secs) se fait par l'intermédiaire des interrupteurs de la carte RL08 :

- sortie active, signal 0..+24Vdc : GND sur S1-C, +24Vdc sur S1-NC, contact ouvert sur S1-NO
- sortie passive, signal contact sec : commun sur S1-C, contact fermé sur S1-NC, contact ouvert sur S1-NO

Carte d'alimentation ALIM51524

La carte ALIM51524 est une carte d'alimentation spécifique pour les Centrales De Mesures, afin de fournir les tensions et courants nécessaires au fonctionnement de l'ensemble des cartes la constituant. Elle fournit donc les alimentations +24VDC*1.5A pour les cartes TOR24, +/-15VDC*1.5A pour les cartes MUX16 et CPU537, +5VDC*10A max. pour toutes les cartes. La tension +24VDC est uniquement destinée au fonctionnement des cartes TOR24 afin de configurer celles-ci en entrées +24VDC ou 'contact sec' sans alimentation extérieure. La masse de cette alimentation n'est pas commune aux autres masses afin de garder l'isolation galvanique demandée par les cartes TOR24. Les tensions +15VDC et -15VDC sont nécessaires aux cartes MUX16 (échantillonneurs / bloqueurs et multiplexeur analogiques) et aux cartes filles enfichées sur ces dernières (amplificateurs isolateurs ou AOP). Elles sont aussi nécessaires au convertisseur analogique / numérique et au multiplexeur analogique présents sur la carte CPU537. La tension +5VDC dispose d'un fort courant (10A maximum !) afin d'alimenter correctement les TMA0515D (convertisseur DC/DC présents sur les cartes filles ISO-3) qui sont très gourmands en courant.

Brochage du connecteur E48 :

PIN	Col. A	Col. B	Col. C
2	12V-1	12V-1	12V-1
4	GND	GND	GND
6	12V-3	12V-3	12V-3
8	8V-1	8V-1	8V-1
10	8V-2	8V-2	8V-2
12	24V-1	24V-1	24V-1
14	24V-2	24V-2	24V-2
16			
18			
20	G24V	G24V	G24V
22	V24V	V24V	V24V
24			
26	+15V / 1.5A	+15V / 1.5A	+15V / 1.5A
28	-15V / 1.5A	-15V / 1.5A	-15V / 1.5A
30	+5V / 10A max.	+5V / 10A max.	+5V / 10A max.
32	GND	GND	GND

Carte d'interface INTERF16

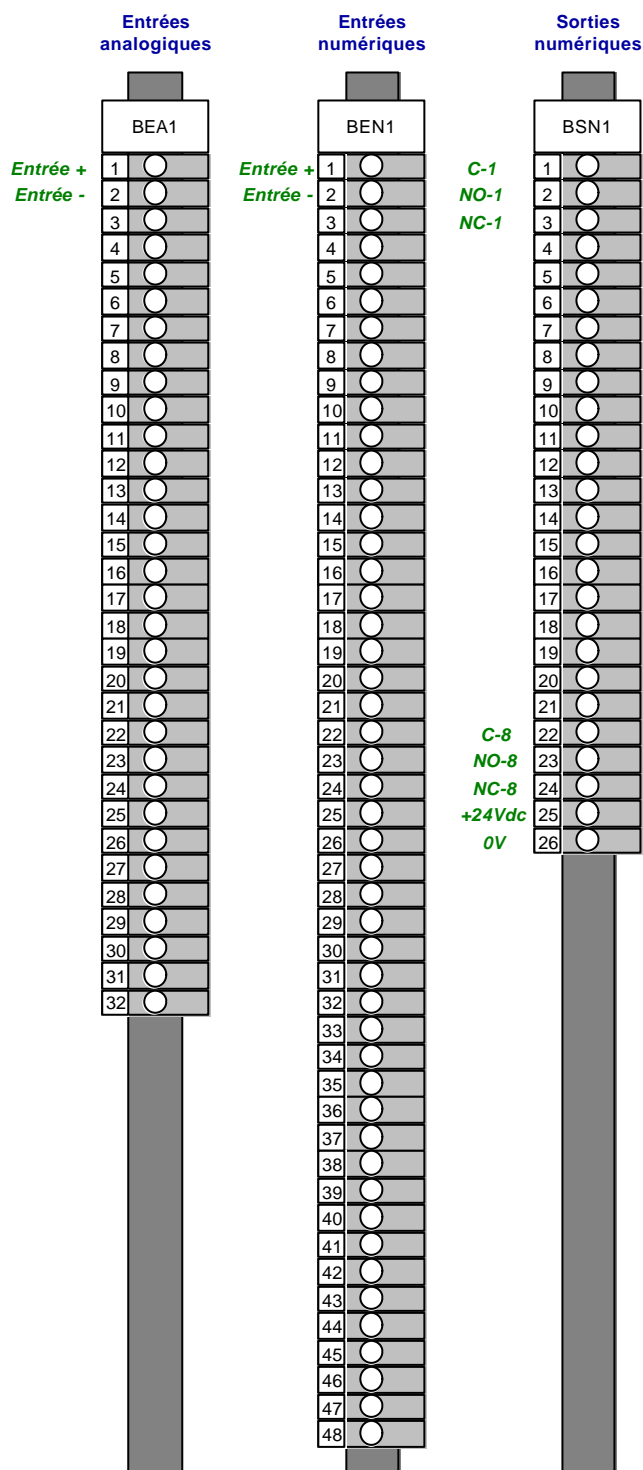
La carte d'interface permet de bufferiser les signaux numériques issus de la carte CPU537. Elle se place à l'arrière de la carte BUS_ANA, elle dispose uniquement d'octuples buffers. Elle est reliée au BUS_ANA par un connecteur de bus G96 et au BUS_CPU par un câble en nappe 96 points.

Brochage du connecteur G96 :

Broche	Colonne A	Colonne B	Colonne C
1	GND	GND	GND
2	A0	A8	GND 24V
3	A1	A9	GND 24V
4	A2	A10	nc
5	A3	A11	VPP +24V
6	A4	A12	VPP +24V
7	A5	A13	P1.1
8	A6	A14	P1.0
9	A7	A15	P1.3
10	P1.6	P1.4	P1.2
11	P1.5	P1.7	P3.5 T1
12	P3.4 SH	P3.3 /INT1	P3.1 TxD
13	P3.0 RxD	P7.0	P7.1
14	P7.2	P7.3	P7.4
15	P7.5	P7.6	P7.7
16	P4.7	P4.6	P4.5 /En_Ana
17	P4.4 CDG	P4.3	Analn 0
18	Analn 1	Analn 2	Analn 3
19	Analn 4	Analn 5	Analn 6
20	Analn 7	Analn 8	Analn 9
21	Analn 10	Analn 11	Analn 12
22	Analn 13	Analn 14	Analn 15
23	D0	D4	nc
24	D1	D5	nc
25	D2	D6	nc
26	D3	D7	nc
27	nc	AnaOut1	AnaOut2
28	P3.7 /RD	P3.6 /WR	/Reset
29	nc	P6.1	P6.2
30	Vdd +15V	Vee -15V	GND
31	Vcc +5V	Vcc +5V	Vcc +5V
32	GND	GND	GND

Connexion par borniers

Les entrées analogiques et numériques sont disponibles au niveau de l'utilisateur sur des borniers Entrelec avec alvéoles 4mm. Ils sont montés sur rails DIN.



Configuration des borniers

Repères.

- BEA1 : Bornier Entrées Analogiques n°1
- BEN1 : Bornier Entrées Numériques n°1
- BSN1 : Bornier Sorties Numériques n°1

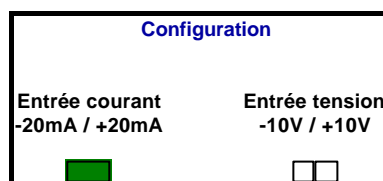
Entrées analogiques.

Sélection du type de signal tension – courant par les shunts placés sur la carte peigne Entrelec BEA1 :

- shunt en place : entrée courant $-10\text{mA} \dots +10\text{mA}$
- shunt ôté : entrée tension $-10\text{V} \dots +10\text{V}$

Numérotation des borniers :

- borne impaire : entrée E+
- borne paire : entrée E-



Entrées numériques.

Numérotation des borniers :

- borne impaire : entrée E+
- borne paire : entrée E-

Sorties numériques.

Sélection du type de signal actif – passif par les interrupteurs placés sur la carte peigne Entrelec BSN1 :

- sortie active, signal $0 \dots +24\text{Vdc}$: GND sur S1-C, $+24\text{Vdc}$ sur S1-NC, contact ouvert sur S1-NO
- sortie passive, signal contact sec : commun sur S1-C, contact fermé sur S1-NC, contact ouvert sur S1-NO

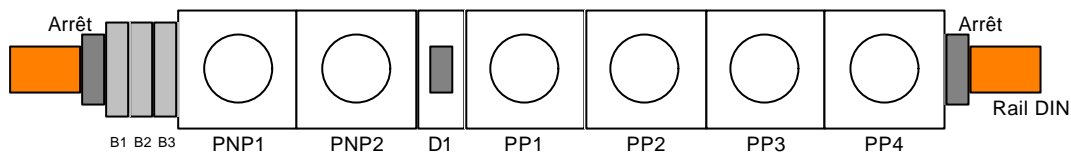
Alimentation de la Centrale De Mesures

PORTABLE

L'alimentation nécessaire à la Centrale De Mesures provient d'une ligne secteur. La puissance demandée par la Centrale De Mesures n'excède pas 1000W.

ARMOIRE

L'alimentation nécessaire à la Centrale De Mesures provient d'une ligne secteur secourue. La puissance demandée par la Centrale De Mesures n'excède pas 1000W. Les prises et disjoncteur sont montés sur rail DIN symétrique. L'alimentation arrive sur trois borniers Entrelec, est distribuée sur deux prises non protégées et sur quatre prises protégées.



- B1 : bornier entrée alimentation 220V, phase
- B2 : bornier entrée alimentation 220V, neutre
- B3 : bornier entrée alimentation 220V, terre
- PNP1 : Prise Non Protégée n°1
- PNP2 : Prise Non Protégée n°2
- D1 : Disjoncteur 220V / 16A
- PP1 : Prise Protégée n°1
- PP2 : Prise Protégée n°2
- PP3 : Prise Protégée n°3
- PP4 : Prise Protégée n°4

Protection du matériel

Aucune règle particulière n'est à appliquer vis-à-vis de la Centrale De Mesures. Elle est installée dans une salle électrique prévue à cet effet, comportant un dispositif de détection d'incendie et d'extinction à gaz.

La Centrale De Mesures portable étant fragile, bien que de conception robuste, un choc violent ou des chocs répétitifs peuvent gravement l'endommager. En effet, des éléments sensibles s'y trouvent, comme le disque dur ou l'écran TFT.

Il convient donc de manipuler le coffret avec précaution :

- ➔ ne pas le lâcher brusquement
- ➔ ne pas le placer dans un lieu trop humide (proximité d'une ligne refroidie par jets d'eau, flaque au sol, etc.)
- ➔ ne pas le placer en hauteur ou en équilibre (armoires électriques, chaise, carcasse d'une machine)
- ➔ ne pas laisser 'traîner' les câbles dans le passage du personnel
- ➔ choisir un endroit propre, stable et dégagé

J.L.S. INFORMATIQUE

2, rue Clément Ader

B.P. 50065

57972 Yutz Cedex

France

Tél.: 03 82 86 00 16

Fax : 03 82 86 00 12

www.jls-info.com